

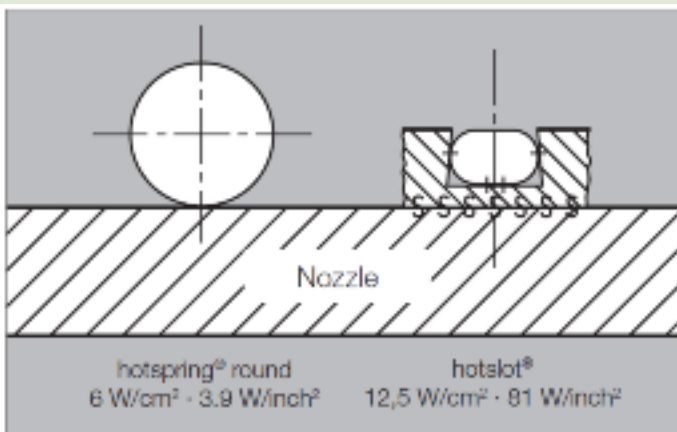
Hotspring®
Riscaldatori a spirale
Hotspring® Classic/R 3,0
Riscaldatori a spirale a sezione tonda

Dati tecnici

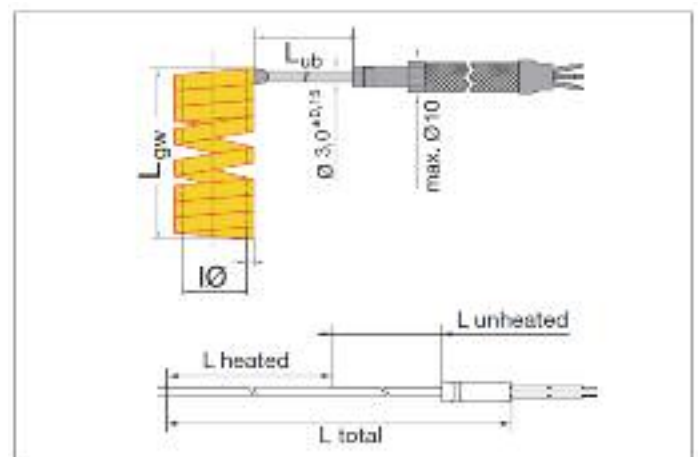
- Materiale guaina: acciaio inox 1.4541
- Temperatura sulla guaina del riscaldatore: max. 750 °C/ 1380 °F
- Dimensione della testa di connessione: Ø 6.9 x 25 mm / 0.27 x 0.98 inch
- Lunghezza minima parte non riscaldata: 25 mm / 1.38 inch
- Tolleranza sulla lunghezza parte non riscaldata: ± 5%, least ± 15 mm / 0.59 inch
- Tolleranza deulla lunghezza parte riscaldata: ± 1%
- Raggio minimo di curvatura: mm / 0.16 inch
- Materiale di isolamento: MgO compresso
- Temperatura della testa di connessione: max. 260 °C / 500 °F
- Tensione: 230 V standard, 250 V max.
- Tolleranza sulla potenza*: ± 10%
- Prova ad alta tensione*: min. 800 V AC,
- Resistenza di isolamento*: ≥5 MΩ at 500 V DC
- Max. corrente di dispersione*: ≤0.5 mA at 253 V AC
- Lunghezza totale: max. 3000 mm / 118 inch
- Tolleranze sulla lunghezza spiralata: ± 1.5% least ± 1 mm / 0.039 inch
- Coiled inner Ø tolerance:

fino a Ø 12mm:-0.05/-0.20mm	fino a 0.47inch:-0.2/-7.9mils
fino a Ø 30mm:-0.10/-0.30mm	fino a 1.18inch:-3.9/-11.8mils
fino a Ø 50mm:-0.20/-0.40mm	fino a 1.97inch:-7.9/-15.7mils

* testato a temperatura ambiente



Carico specifico sulla guaina



L_{gw}= Lunghezza spirale
L_{ub}= Lunghezza parte non riscaldata

Specifiche tecniche		Opzioni
Specifiche	Tonde	Termocoppia nella resistenza
dimensioni[mm]	3,0	Disponibile diritta
Potenza massima [W]	740	
numero di teste di connessione	1	