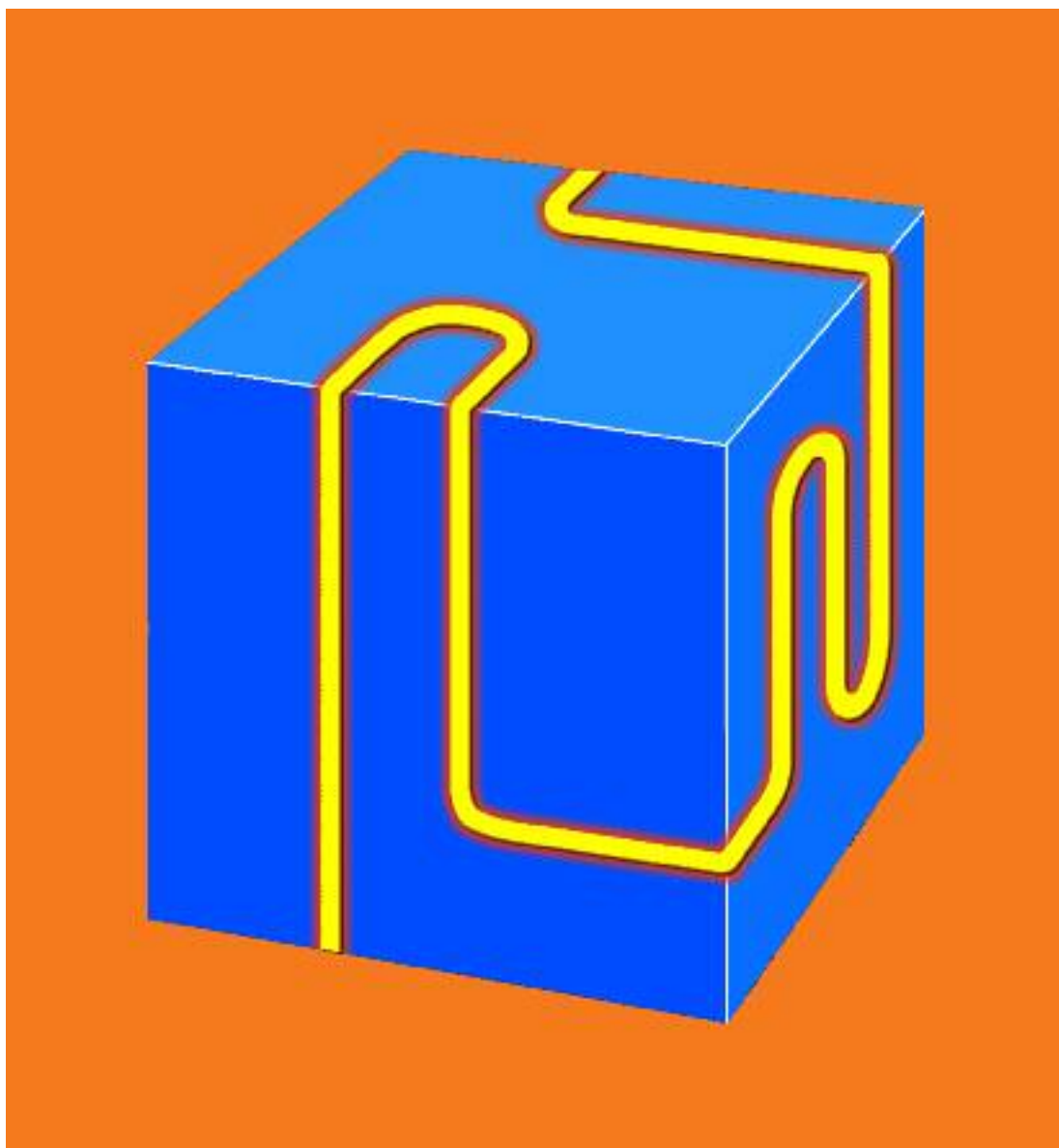


Riscaldatore tubolare flessibile



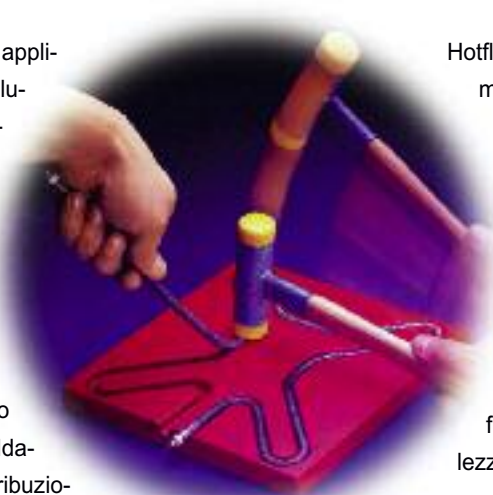
MODELLO Z.73 - hotflex[®]

Riscaldamento tridimensionale!

La flessibilità è (quasi) tutto. In molte applicazioni la flessibilità offre molteplici soluzioni consentendo di piegare un riscaldatore tubolare in tutte le direzioni.

Design e maneggevolezza delle Hotflex consentono di semplificare numerose installazioni.

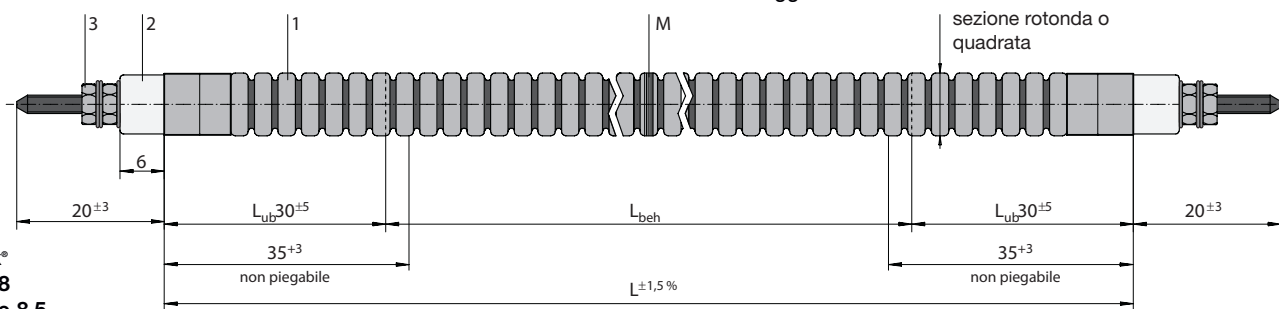
Hotflex® è un riscaldatore tubolare flessibile con connessioni su entrambe le estremità sviluppato prevalentemente per il riscaldamento delle piastre di distribuzione all'interno dei sistemi a canale caldo ma che si adatta anche a numerose altre applicazioni.



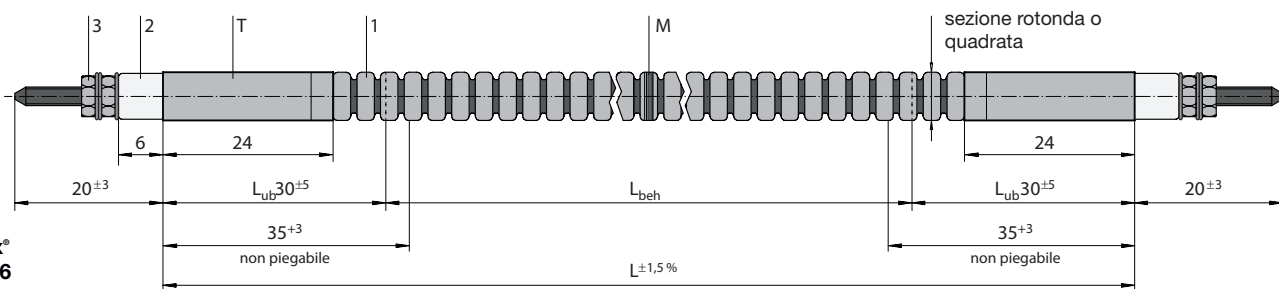
Hotflex consente brevi tempi di fermo macchina, manutenzione pressochè nulla, notevole risparmio energetico, semplice stoccaggio, rapidità e facilità di sostituzione. Tutti questi vantaggi rendono l'utilizzatore delle Hotflex® più flessibile per quanto riguarda la progettazione/produzione e modifica di utensili/macchinari.

Hotflex® unisce i vantaggi dei classici riscaldatori tubolari con una straordinaria flessibilità infatti grazie alla sua maneggevolezza e alla sua speciale superficie, Hotflex può essere piegata manualmente e facilmente pressata nella cava con l'ausilio di un martello di gomma senza dover effettuare ulteriori operazioni per l'installazione ed il fissaggio.

hotflex®
Q 8 x 8
Ø 8,0 e 8,5.



hotflex®
Q 6 x 6
Ø 6,5.



- 1 = Guaina esterna in acciaio inox
- 2 = Isolatori ceramici
- 3 = Pemi filettati M 2,5 con set di dadi e rondelle in acciaio inox

- L = Lunghezza totale
- L_{beh} = Zona riscaldata pieghevole
- L_{ub} = Zona non riscaldata non pieghevole (min. 30 mm)
- M = Mezzeria
- T = sezione tubo

misure in [mm]

Tipo hotflex	L min [mm]	L max [mm]	Sezione tubo max [mm]	Raggio minimo di curvatura interna	Carico specifico massimo [W/cm ²]	Potenza max [W] a 230 V
6.0	300	1.800	24	6.5	10	2190
6.5	300	1.800	24	6.5	10	2190
8.0	300	2.600	10	10	15	5200
8.0	300	2.600	10	10	15	5200
8.2	300	2.600	10	10	15	5200
8.5	300	2.600	10	10	15	5200
10.0	300	2.600	10	10	12.5	5200

hotflex® /Q 6 x 6

Dati tecnici

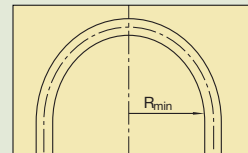
- Sezione: $6 \times 6^{-0,1}$ mm
- Guaina esterna: acciaio inossidabile
- Temperatura guaina del riscaldatore: max. 700 °C
- Tensione di alimentazione: max. 250 V, standard: 230 V
- Tolleranza sulla potenza: $\pm 10\%$
- Prova ad alta tensione (a freddo): 1.000 V-AC in condizione dritta
- Resistenza di isolamento (a freddo): $\geq 5 \text{ M}\Omega$ at 500 V-DC
- Corrente di dispersione (a freddo): $\leq 0,5 \text{ mA}$ at 253 V-AC
- Lunghezza massima dritta: 1.500 mm

Fattori di allungamento:

Durante la piegatura e l'inserimento, la Hotflex subisce un leggero allungamento. Questo allungamento è calcolabile: troverete il programma di calcolo sul sito www.hotset.it

- Potenza sulla superficie della guaina: max. 10 W/cm^2 in base all'applicazione (a seconda della lunghezza riscaldata)
- Raggio minimo di curvatura:

$$R_{\min} = 6,5 \text{ mm (interno)}$$


Connessione:

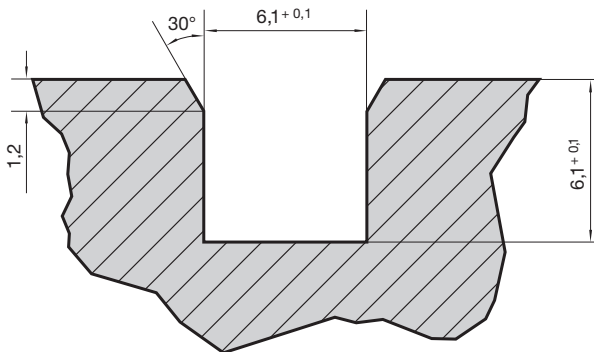
Perni filettati M 2,5 con set di dadi e rondelle in acciaio inossidabile, vedere pagina 8

Altre dimensioni e varietà di prodotto su richiesta.

Ci riserviamo il diritto di modificare i dati tecnici.

Consultare le istruzioni per l'installazione e lo stoccaggio a pagina 9

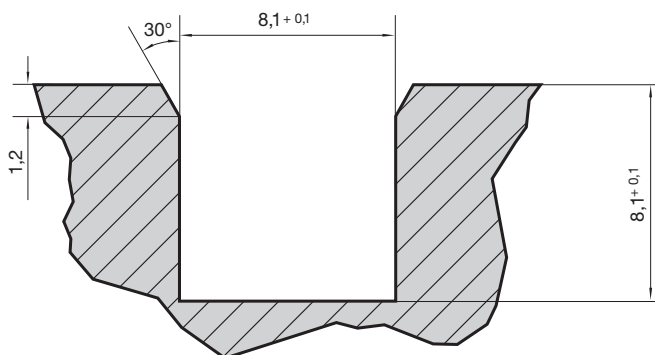
Ripetute piegature nello stesso punto possono danneggiare il riscaldatore!



misure in [mm]

Proposta per esecuzione cava

hotflex[®] /Q 8 x 8

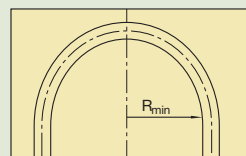


misure in [mm]

Proposta per esecuzione cava

Dati tecnici

- Sezione: 8 x 8^{-0,1} mm
- Guaina esterna: acciaio inossidabile
- Temperatura guaina del riscaldatore: max. 700 °C
- Tensione di alimentazione: max. 250 V, standard: 230 V
- Tolleranza sulla potenza: ± 10%
- Prova ad alta tensione (a freddo): 1.000 V-AC in condizione dritta
- Resistenza di isolamento (a freddo): ≥ 5 MΩ at 500 V-DC
- Corrente di dispersione (a freddo): ≤ 0,5 mA at 253 V-AC
- Lunghezza dritta massima: 2.600 mm
- Fattori di allungamento:
Durante la piegatura e l'inserimento, la Hotflex subisce un leggero allungamento. Questo allungamento è calcolabile: troverete il programma di calcolo sul sito www.hotset.it
- Potenza sulla superficie della guaina: max. 15 W/cm² in base all'applicazione (a seconda della lunghezza riscaldata)
- Raggio minimo di curvatura:
 $R_{min} = 10$ mm (interno)



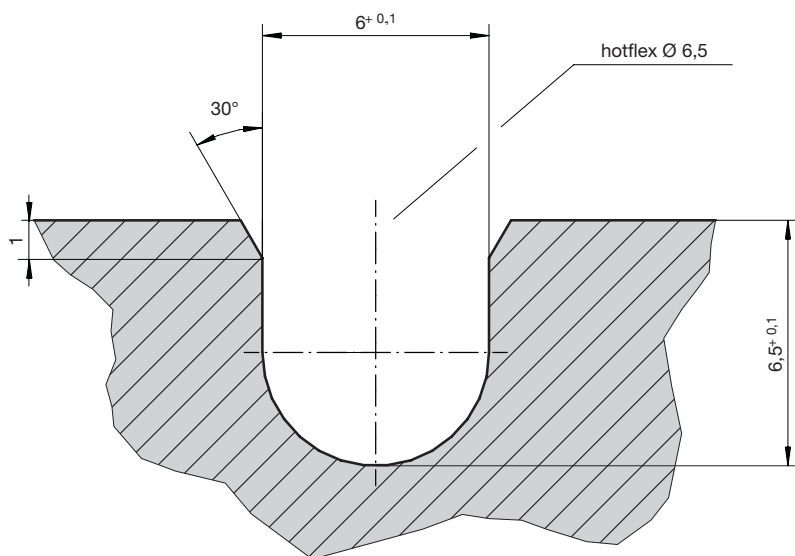
- Connessione:
Perni filettati M 2,5 con set di dadi e rondelle in acciaio inossidabile, vedere pagina 8

Altre dimensioni e varietà di prodotto su richiesta.

Ci riserviamo il diritto di modificare i dati tecnici.

Consultare le istruzioni per l'installazione e lo stoccaggio a pagina 9

Ripetute piegature nello stesso punto possono danneggiare il riscaldatore!

hotflex[®] Ø 6,5


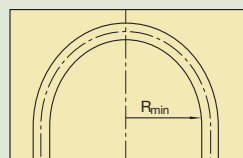
misure in [mm]

Proposta per esecuzione cava

Dati tecnici



- Diametro: 6,5^{-0,1} mm
- Guaina esterna: acciaio inossidabile
- Temperatura guaina del riscaldatore: max. 700 °C
- Tensione di alimentazione: max. 250 V, standard: 230 V
- Tolleranza sulla potenza: ± 10%
- Prova ad alta tensione (a freddo): 1.000 V-AC in condizione dritta
- Resistenza di isolamento (a freddo): ≥ 5 MΩ at 500 V-DC
- Corrente di dispersione (a freddo): ≤ 0,5 mA at 253 V-AC
- Lunghezza dritta massima: 1.500 mm
- Fattori di allungamento:
Durante la piegatura e l'inserimento, la Hotflex subisce un leggero allungamento. Questo allungamento è calcolabile: troverete il programma di calcolo sul sito www.hotset.it
- Potenza sulla superficie della guaina: max. 10 W/cm² in base all'applicazione (a seconda della lunghezza riscaldata)
- Raggio minimo di curvatura: R_{min} = 6,5 mm (interno)



- Connessione:
Perni filettati M 2,5 con set di dadi e rondelle in acciaio inossidabile, vedere pagina 8

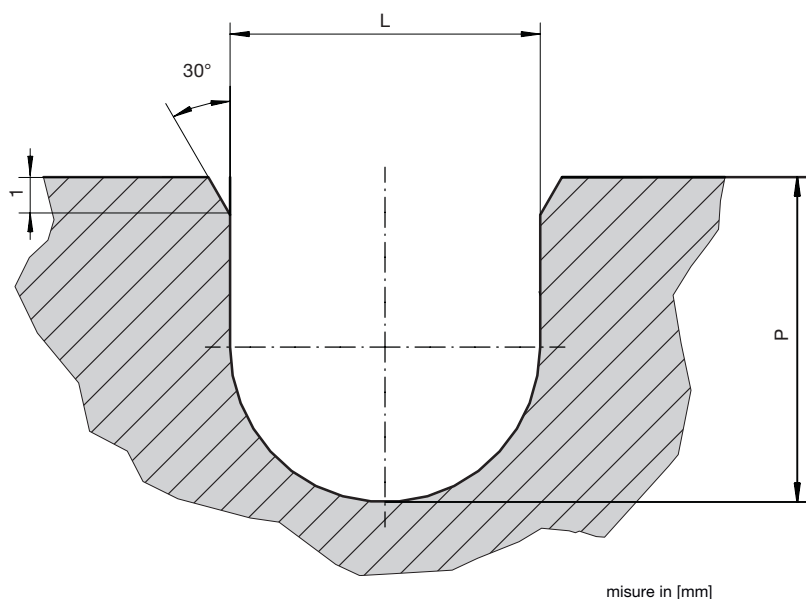
Altre dimensioni e varietà di prodotto su richiesta.

Ci riserviamo il diritto di modificare i dati tecnici.

Consultare le istruzioni per l'installazione e lo stoccaggio a pagina 9

Ripetute piegature nello stesso punto possono danneggiare il riscaldatore!

hotflex[®] Ø 8,5

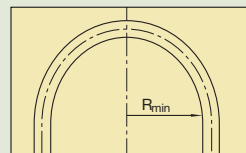


Proposta per esecuzione cava



Dati tecnici

- Diametro: 8,5^{-0,1} mm
in opzione 8,0^{-0,1} mm o 8,2^{-0,1} mm
- Guaina esterna: acciaio inossidabile
- Temperatura guaina del riscaldatore:
max. 700 °C
- Tensione di alimentazione:
max. 250 V, standard: 230 V
- Tolleranza sulla potenza: ± 10%
- Prova ad alta tensione (a freddo):
1.000 V-AC in straight condition
- Resistenza di isolamento (a freddo):
≥ 5 MΩ at 500 V-DC
- Corrente di dispersione (a freddo):
≤ 0,5 mA at 253 V-AC
- Lunghezza dritta massima: 2.600 mm
- Fattori di allungamento:
Durante la piegatura e l'inserimento, la Hotflex subisce un leggero allungamento. Questo allungamento è calcolabile: troverete il programma di calcolo sul sito www.hotset.it
- Potenza sulla superficie della guaina:
max. 15 W/cm² in base all'applicazione (a seconda della lunghezza riscaldata)
- Raggio minimo di curvatura: R_{min} = 10 mm (interno)



- Connessione:
Perni filettati M 2,5 con set di dadi e rondelle in acciaio inossidabile, vedere pagina 8

Proposta per esecuzione cava per Hotflex a sezione circolare

hotflex [®] elementi riscaldanti Ø [mm]	Dimensione cava [mm] (Larghezza [L] x Profondità [P])
8,0 ^{±0,1}	7,7 ^{±0,05} x 8,0 ^{±0,1}
8,2 ^{±0,1}	7,9 ^{±0,05} x 8,2 ^{±0,1}
8,5 ^{±0,1}	8,2 ^{±0,05} x 8,5 ^{±0,1}
10,0 ^{±0,1}	9,7 ^{±0,05} x 10 ^{±0,1}

Altre dimensioni e varietà di prodotto su richiesta.

Ci riserviamo il diritto di modificare i dati tecnici.

Consultare le istruzioni per l'installazione e lo stoccaggio a pagina 9

Ripetute piegature nello stesso punto possono danneggiare il riscaldatore!

Dimensioni hotflex® Stock



Dimensioni hotflex® a Stock Ø 6,5 con perni filettati M2,5

codice	L [mm] (±1,5 %)	Potenza [W] (± 10 %) 230 V
Z73065300350	300	350
Z73065350400	350	400
Z73065400500	400	500
Z73065450600	450	600
Z73065500650	500	650
Z73065550700	550	700
Z73065600800	600	800
Z73065650850	650	850
Z73065700900	700	900
Z730657501000	750	1000
Z730658001100	800	1100
Z730658501200	850	1200
Z730659001300	900	1300
Z730659501350	950	1350
Z7306510001400	1000	1400
Z7306510501450	1050	1450
Z7306511001500	1100	1500
Z7306511501550	1150	1550
Z7306512001600	1200	1600
Z7306512501650	1250	1650
Z7306513001700	1300	1700
Z7306513501800	1350	1800
Z7306514001900	1400	1900
Z7306514502000	1450	2000
Z7306515002100	1500	2100

Dimensioni hotflex® a Stock Ø 8,0 con perni filettati M4

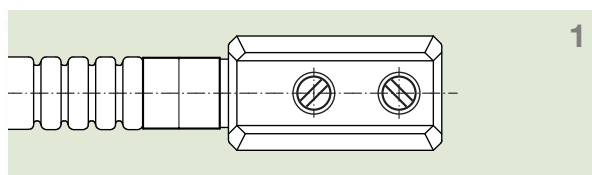
codice	L [mm] (±1,5 %)	Potenza [W] (± 10 %) 240 V*
Z7308040795	400	795
Z73080450910	450	910
Z730805001025	500	1025
Z730805501145	550	1145
Z730806001260	600	1260
Z730806501380	650	1380
Z730807001495	700	1495
Z730807501615	750	1615
Z730808001730	800	1730
Z730808501845	850	1845
Z730809001960	900	1960
Z730809502080	950	2080
Z7308010002195	1000	2195
Z7308010502316	1050	2316
Z7308011002430	1100	2430
Z7308011502545	1150	2545
Z7308012002665	1200	2665
Z7308012502780	1250	2780
Z7308013002895	1300	2895
Z7308013503015	1350	3015
Z7308014003130	1400	3130
Z7308014503245	1450	3245
Z7308015003365	1500	3365
Z7308015503480	1550	3480
Z7308016003600	1600	3600

*Con connessione 230V la potenza diminuisce del 8%

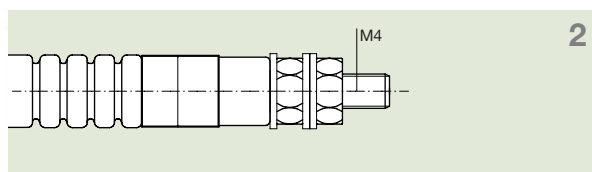
Dimensioni hotflex® a Stock Ø 8,5 con perni filettati M2,5 (disponibili in due potenze)

codice	L [mm] (±1,5 %)	Potenza [W] (± 10 %) 230 V	codice	L [mm] (±1,5 %)	Potenza [W] (± 10 %) 230 V
Z73300650	300	650	Z7310002650	1000	2650
Z73350750	350	750	Z7310252725	1025	2725
Z73375825	375	825	Z7310502800	1050	2800
Z73400900	400	900	Z7310752865	1075	2865
Z73425975	425	975	Z7311002930	1100	2930
Z734501050	450	1050	Z7311503060	1150	3060
Z734751100	475	1100	Z7312003190	1200	3190
Z735001150	500	1150	Z7312503320	1250	3320
Z735251225	525	1225	Z7313003450	1300	3450
Z735501300	550	1300	Z7313503590	1350	3580
Z735751375	575	1375	Z7314003710	1400	3710
Z736001450	600	1450	Z7314503840	1450	3840
Z736251525	625	1525	Z7315003970	1500	3970
Z736501600	650	1600			
Z736751675	675	1675			
Z737001750	700	1750			
Z737251825	725	1825			
Z737501900	750	1900			
Z737751975	775	1975			
Z738002050	800	2050			
Z738252125	825	2125			
Z738502200	850	2200			
Z738752275	875	2275			
Z739002350	900	2350			
Z739252425	925	2425			
Z739502500	950	2500			
Z739752575	975	2575			

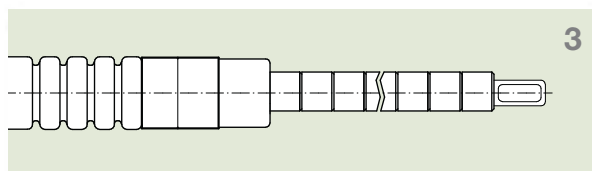
codice	L [mm] (±1,5 %)	Potenza [W] (± 10 %) 230 V
Z73500700	500	700
Z73550780	550	780
Z73600860	600	860
Z73650950	650	950
Z737001000	700	1000
Z737501100	750	1100
Z738001190	800	1190
Z738501250	850	1250
Z739001350	900	1350
Z739501430	950	1430
Z731001500	1000	1500
Z7310501590	1050	1590
Z731101650	1100	1650
Z7311501750	1150	1750
Z7312001830	1200	1830
Z7312501900	1250	1900
Z7313001990	1300	1990
Z7313502070	1350	2070
Z7314002150	1400	2150
Z7314502230	1450	2230
Z7315002300	1500	2300

Opzioni di connessione hotflex[®]

1
Connettore terminale in ceramica

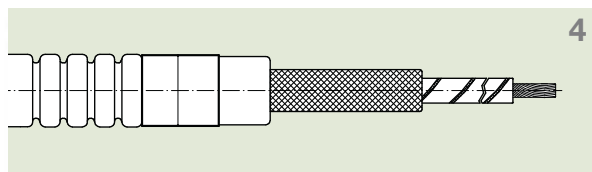
- Misure CA. 14 x 21 x 25 mm
- Pronto per l'installazione
- Isolamento aggiuntivo: non necessario
- Termoresistente fino a 230° in funzionamento continuo (max fino a 280°)
- Solo hotflex[®] Ø 8,5 e hotflex[®] sez. Q 8 x 8


2
Perni filettati

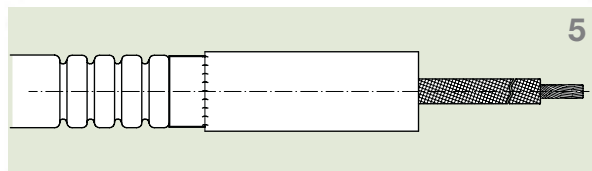
- M 2,5 con set di dadi e rondelle in acciaio inossidabile per temperature massime di 350°
- Opzionale M 4 con set di dadi e rondelle in acciaio inossidabile*


3
Cavi nudi in Ni

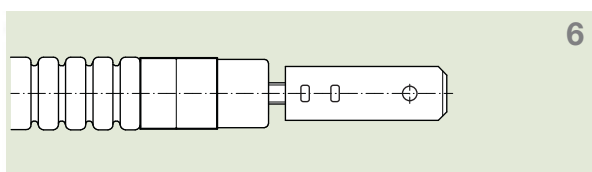
- con perline in ceramica
- per temperature fino a 600°


4
Cavi montati esternamente

- Cavi "Ni" isolati in fibra di vetro fino 300°
- Cavi "Ni" isolati PTFE, fino 230°
- Cavi "Ni" isolati silicone, multipolare fino 180°


5
Cavi ad alta temperatura

- cavi in nichel isolati in fibra minerale per alte temperature - con tubetto e sigillatura in ceramica


6
Piastrina (L = 6,3 mm) temperatura fino a 350°


*solo hotflex[®] Ø 8,5 e hotflex[®] sez. Q 8 x 8

Installazione e stoccaggio



Installazione

- La parte fredda 35 mm min. NON deve essere piegata.
- Iniziare la piegatura dal punto centrale dell'elemento (vedere segno sull'elemento).
- Non piegare nella zona di connessione (tra parte calda e parte fredda).
- Inserire l'elemento in scanalature smussate.
- La cava deve essere min. 0,1 mm più grande rispetto al diametro di Hotflex®.
- Prestare attenzione al raggio minimo di curvatura. Le parti flessibili possono essere piegate una sola volta.
- Non installare Hotflex® utilizzando utensili duri e/o appuntiti.
- Il dado di fissaggio deve essere stretto esercitando una forza superiore a 1Nm.

Controllo delle temperature

- Eventuali termoregolatori o centraline di termoregolazione devono essere in grado di sostenere le potenze espresse da Hotflex (termoregolatori adatti a tale utilizzo sono a vostra disposizione nella vasta gamma di prodotti Z.R.E.).
- Installare unicamente termoregolatori o centraline di termoregolazione con dispositivo automatico "soft start" in modo da prevenire ogni eventuale malfunzionamento dovuto ad eventuale umidità presente all'interno dell'elemento.

Stoccaggio

- Immagazzinare l'elemento in un luogo a riparo dall'umidità ed a temperatura ambiente.



Connessione

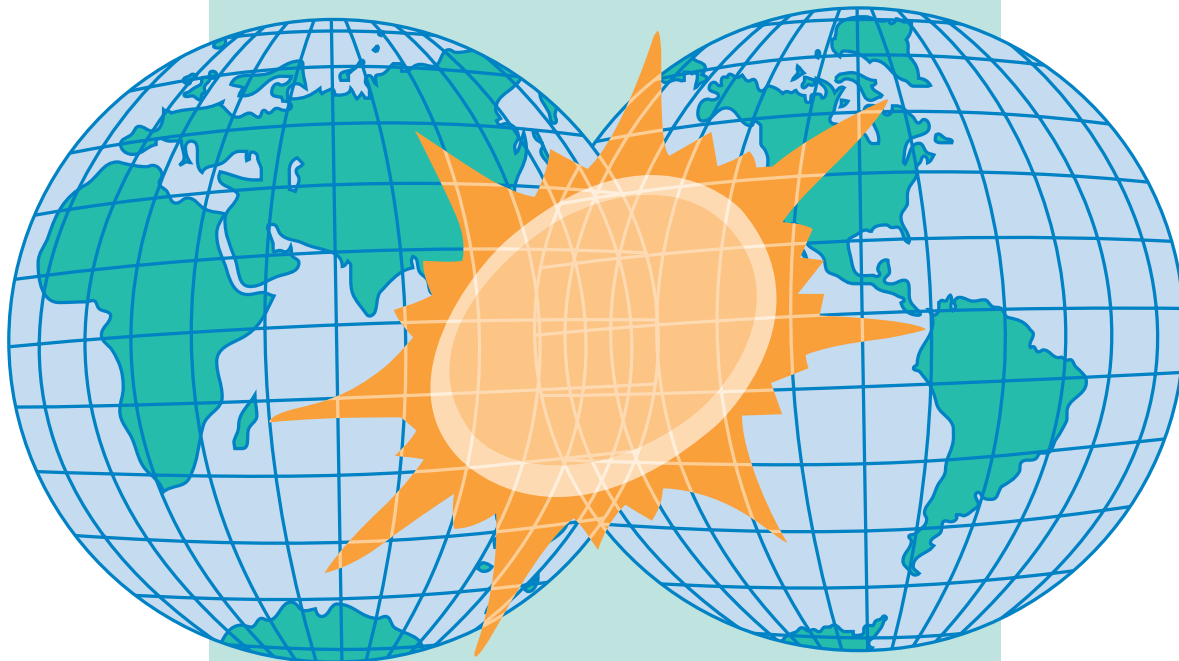
- Assicurarsi che i riscaldatori vengano collegati da operatori qualificati.
- Proteggere le connessioni contro eventuali infiltrazioni di liquidi o gas.
- Effettuare la connessione in modo da evitare che eventuali spigoli affilati possano danneggiare i cavi ed essere così causa di corto circuito.
- Proteggere i cavi di connessione dagli effetti delle alte temperature e posizionarli in maniera appropriata.
- Prestare attenzione alla tensione di alimentazione.

Utilizzo

- Seguire tutte le normali procedure di sicurezza relative all'utilizzo di materiale elettrico.
- Non toccare l'elemento quando è acceso in quanto può raggiungere temperature molto elevate.
- Assicurarsi che, durante l'utilizzo, l'elemento non venga a contatto con materiale infiammabile.

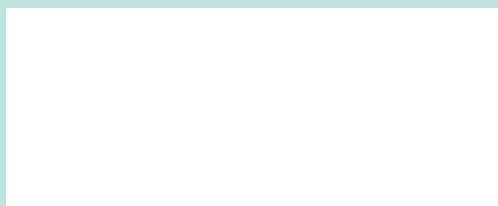
Informazioni generali


- In caso di ordine di riscaldatori con cavi di alimentazione senza isolamento (connessione nuda) o con isolamento removibile (copertura isolata in fibra di vetro) è compito del cliente assicurarsi di operare seguendo le abituali norme di sicurezza.
- Fattore di estensione: durante la piegatura e l'inserimento, la Hotflex® subisce un leggero allungamento. Questo allungamento è calcolabile: troverete il programma di calcolo sul sito www.hotset.de



Z.R.E.[®] s.r.l.

10040 San Gillio - Torino (Italy) - Via Druento, 48/2
Tel. +390119841848 8 linee R.A. - Fax +390119848099
e-mail: info@zre.it www.zre.it



Marcatura  secondo direttiva 2006/95/CE del 11/12/2006

© Copyright Z.R.E. 2015 - Rev 2.2 - Tutti i diritti riservati